

PERMO OPTIMO

ADOUCCISSEUR D'EAU ULTRA COMPACT à HAUT RENDEMENT pour la maison ou petite maison



Fort de ses quatre-vingt cinq ans d'expérience, PERMO propose les gammes d'adoucisseurs d'eau programmables les plus complètes et technologiquement les plus abouties du marché.

Equipé du procédé « Soft Care » développé et breveté par PERMO, l'OPTIMO est un adoucisseur **ultra compact et très économique**. La résine à très haut rendement lui permet de consommer **deux fois moins de sel et trois fois moins d'eau qu'un adoucisseur traditionnel**, tout en l'intégrant dans **un espace très réduit** (44 cm x 30cm x 48 cm).

De plus, son coffret électronique DATA 7 BIO évalue en permanence les consommations d'eau du foyer et permet une auto désinfection des résines à chaque régénération.

ADOUCCISSEUR D'EAU PERMO OPTIMO



PERMO OPTIMO

ADOUCCISSEUR D'EAU ULTRA COMPACT à HAUT RENDEMENT pour la maison ou petite maison

Caractéristiques techniques

Modèle		PERMO OPTIMO
Volume de résine	l	4
Consommation de sel par régénération	kg	0,36
Consommation d'eau par régénération	l	35
Capacité d'échange	°m ³	22
Autonomie du bac à sel (nbre de régénérations)		13 à 15
Charge au sol	Kg	30
Premier chargement en sel	Kg	7
Poids d'expédition	Kg	20

Dimensions

Désignation		PERMO OPTIMO
Raccords entrée / sortie	gaz	1" male
Largeur - A	mm	300
Hauteur - B	mm	440
Profondeur - C	mm	480
Raccord égout	DN	40

Compléments :

- Consommation électrique normale / en régé. : 10 / 35 W
- Tension d'alimentation : 230 V ± 10/15% - 50 ou 60 Hz
- Température eau/ambiante : 5 – 35/40 °C
- Pression dynamique minimale : 2,5 bar
- Pression statique maximale : 7 bar
- Débit minimum pour la régénération : 0,5 m³/h
- Protection : IP 54
- Bloc de commande hydraulique : noryl
- Corps : polyester armé fibre de verre

Composants actifs :

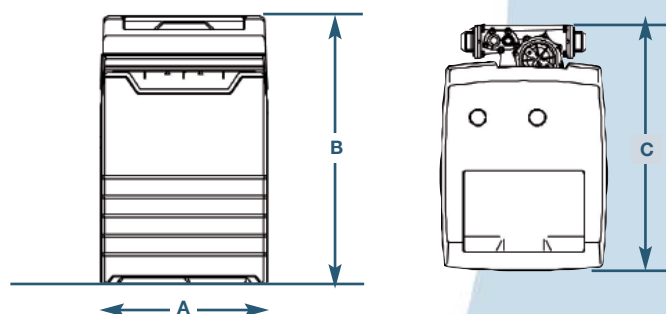
- Turbine de décomptage sur l'eau douce
- Mitigeur pour le réglage de la douceur de l'eau

Accessoires fournis :

- Filtre à cartouche 20 µm PERMOSIGNAL avec indicateur de colmatage
- PERMOSIPHON pour une mise à l'égout réglementaire
- Bac à sel
- Tubes flexibles raccords égout – bac à sel
- Clapet anti-retour

Options :

- Kit vanne Multibloc +2 flexibles coudés/droit code P0001108



Les plus Permo :

- Accessoires fournis
- Mitigeur intégré pour réglage de la dureté résiduelle
- Pile lithium de secours en cas de coupure de courant
- Attestation de Conformité Sanitaire (ACS) n° 07ACCLY639 pour toutes les vannes hydrauliques de la gamme.



Siège social : 103, rue Charles-Michels
93206 SAINT-DENIS Cedex - FRANCE
www.permo.fr

N° Indigo 0 825 00 07 26
0,15 euros TTC / mn



Agences régionales à :

BORDEAUX, CANNES, GRENOBLE, LILLE, LYON,
MARSEILLE, NANCY, NANTES, PARIS 1, PARIS 2, PARIS 3,
REIMS, ROUEN, TOURS, ROISSY et EXPORT.

Membre de l'Office International de l'Eau, du SYPRODEAU et de la WQA.

