

PERMOFINE

FILTRE À TAMIS LAVABLE

et interchangeable pour la maison individuelle



Protéger l'ensemble des appareils sanitaires et électroménagers contre une usure prématurée, est une nécessité pour accroître la durée de vie des installations et préserver leur aspect. Le PERMOFINE est un filtre à tamis 100 microns, équipé d'une purge de décolmatage manuelle qui permet de traiter des débits élevés (3000 à 4000 litres/h).

PERMOFINE retient **les particules en suspension** présentes dans **les eaux de ville et les forages**. Toutefois il ne convient pas aux eaux contenant des huiles, graisses, hydrocarbures, détergents et lubrifiants de toute sorte.



FILTRE À TAMIS PERMOFINE

PERMOFINE

FILTRE À TAMIS LAVABLE

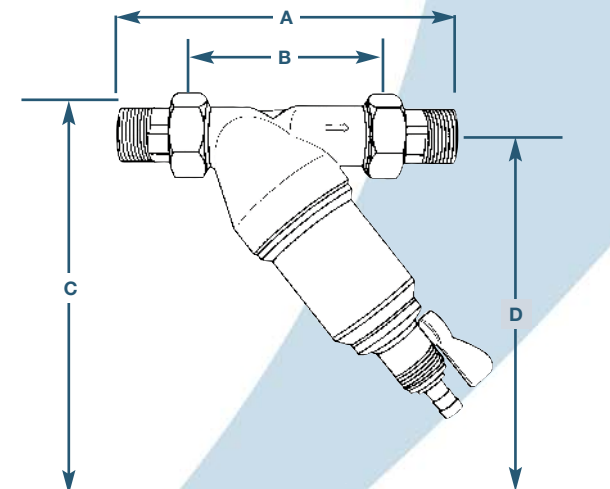
et interchangeable pour la maison individuelle

Caractéristiques techniques

Type		Y20	Y25
Raccords filtés en laiton		3/4" (20 x 27)	1" (26 x 34)
Finesse du tamis	microns	100	
Débit (à 0,2 bar de perte de charge)	l/h	3000	4000
Pression d'utilisation	bar	0,5 à 10	
Température maximale eau	°C	30	
Température maximale ambiante	°C	40	
Purge : embout cannelé pour tube	mm	diamètre intérieur / 12	
Code article	kg	P0003975	P0003976
Emballage : 1 caisse carton	mm	290x150x80	
Poids d'expédition	kg	14	24

Dimensions

Désignation		Y20	Y25
A - Largeur avec raccords	mm	250	215
B - Largeur sans raccords	mm	120	120
C - Hauteur	mm	195	195
D - Hauteur avec dégagement au sol	mm	220	220



Les plus Permo :

- Bol transparent en Noryl
- Raccords filetés en laiton 3/4" ou 1" livrés avec filtre
- Multiposition, raccordement horizontal ou vertical
- Élément filtrant nettoyable et interchangeable (code P0003740A)
- Décolmatage par simple purge manuelle
- Débit instantané 3000 et 4000 litres/heure



Siège social : 103, rue Charles-Michels
93206 SAINT-DENIS Cedex - FRANCE
www.permo.fr

N° Indigo 0 825 00 07 26

0,15 euros TTC/m³



Agences régionales à :

BORDEAUX, CANNES, GRENOBLE, LILLE, LYON,
MARSEILLE, NANCY, PARIS 1, PARIS 2, PARIS 3, REIMS,
RENNES, ROUEN, TOURS, ROISSY et EXPORT.

Membre de l'Office International de l'Eau, du SYPRODEAU et de la WQA.